

Самоходный подъемник

# ELEVAN® 65 ES MOVE

Крепкие и надежные выдвижные платформы позволяют выполнять внутренние работы на высоте 6,7 м.

САМОХОДНЫЕ ПОДЪЕМНИКИ ELEVAN 65 ES



Способен передвигаться даже на максимальной высоте 6,7 м.



**Faraoone**  
Industrie spa

Самоходный подъемник

# ELEVAH® 65 ES MOVE

65ES M



ОПОРА И КОРЗИНА  
СДЕЛАНЫ ИЗ АЛЮМИНИЯ



## НОВАЯ КОРЗИНА

Обновленная корзина обеспечивает комфорт, устойчивость и безопасность.



## БЕЗОПАСНОСТЬ ПРЕВЫШЕ ВСЕГО

- Автоматическое закрытие корзины
- Анти-наклонная система
- Электронный мониторинг наклона
- Электронная тормозная система
- Мониторинг перегрузки

ELEVAH 65 ES

САМОХОДНЫЕ ПОДЪЕМНИКИ

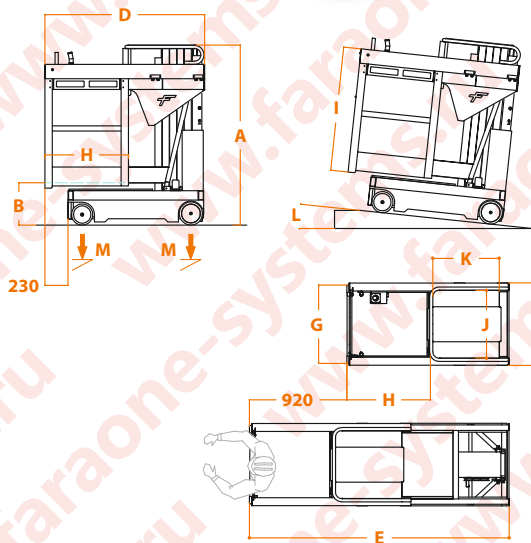


Соответствует стандарту EN 280 и разрешен для внутреннего использования при отсутствии ветра.



# ELEVAH® 65 ES MOVE

Макс. рабочая высота	6,7 м	
Максимальная нагрузка	200 кг	
Количество операторов	1	
Применение	внутреннее	
<b>A</b>	Высота закрытой машины	1720 мм
<b>B</b>	Мин. высота корзины	400 мм
<b>C</b>	Макс. высота корзины (с надставкой-без надставки)	4200 мм 4680 мм
<b>D/F</b>	Габаритный размер основы (стандарт)	1530x780 мм
<b>E/F</b>	Габаритный размер основы (с расширением)	2430x780 мм
<b>G/H/I</b>	Размер корзины	740x790x1170 мм
<b>G/H+</b>	Размер корзины (с расширением)	740 x 1170 мм
<b>J/K</b>	Лоток для инструментов	630 x 620 мм
Нагрузка на лоток для инструментов	20 кг	
Вес машины	990 кг	
Размер колёс привода	Ø 220 x 65	
Размер поворотных колёс	Ø 200 x 50	



## РЕЖИМ РАБОТЫ

Питание	электрическое	
Аккумулятор	2 свинцовых аккумулятора 12В 105 А\ч	
Зарядное устройство аккумулятора	110В - 220В	
Наклон на высоте	2,5%	
<b>L</b>	Преодоление макс. наклона	15%
Внутренний радиус поворота	0	
Внешний радиус поворота	1540 мм	
Макс. скорость (подъем-спуск)	0,20 м/с	
Макс. скорость движения (с опущенной и поднятой корзиной)	4 км/ч - 1 км/ч	
Макс. высота самоходности (без расширения)	4680 мм	
<b>M</b>	Макс. давление на колесо при полной загрузке*	4,20 кН
Циклы работы ** (с заряженным акк.)	ок. 100	

\*Максимальное давление, учитывая, что вес платформы плюс максимальная нагрузка на борту, полностью распределяются только на одной стороне платформы (полностью асимметричная нагрузка).

\*\* Под рабочим циклом мы подразумеваем самоходное движение в 20 м. и полный подъем и спуск на/с макс. высоту, а также полное выдвигание и закрытие на максимальной высоте.

Подъемник может работать при температуре от -15 °C до +40 °C

